



Posuvná vrata z oceli a ušlechtilé oceli OD

Protipožární, kouřotěsná a víceúčelová posuvná vrata s označením CE a také vrata s otočnými křídly a výsuvná vrata







- 4 Značková kvalita společnosti Hörmann
- 6 Protipožární prvky Hörmann
- 8 Trvale udržitelná výroba

- 10 Dobré důvody pro značku Hörmann
- 12 Kvalita do nejmenšího detailu
- 14 Povrchové úpravy a barvy
- 16 Protipožární posuvná vrata
- 18 Multifunkční posuvná vrata
- 20 Integrované dveře
- 22 Natupo dosedající posuvná vrata
- 23 Klapky výklenku a stropní klapky
- 24 Řešení pohonu pro posuvná vrata
- 26 Speciální výbava
- 28 Zajišťovací zařízení
- 30 Vrata s otočnými křídly
- 32 Výsuvná vrata

- 34 Technická data
- 43 Výrobní program Hörmann

Chráněno autorskými právy: přetisk, i částečný, pouze s naším svolením. Změny jsou vyhrazeny. Zobrazená vrata mají zčásti speciální provedení, která mohou vyžadovat schválení pro každý jednotlivý případ.

Protipožární posuvná vrata Hörmann
BMW Logistik, Kleinaitingen, Německo

Značková kvalita společnosti Hörmann

Moderní a spolehlivá



Nákupní centrum Minto, Mönchengladbach, Německo, s výrobky Hörmann



Vlastní vývoj výrobků

Rostoucí a měnící se požadavky na funkčnost a bezpečnost vyžadují právě u pohyblivých stavebních prvků, jakými jsou vrata a dveře, neustálý nový vývoj a zdokonalování konstrukce i vybavení. Zde naše kvalifikované vývojové týmy stále znovu dokazují svou vysokou odbornost.



Výroba na nejvyšší úrovni

Společnost Hörmann sází na nejmodernější výrobní technologii ve vysoce specializovaných závodech. Počítačem řízené zpracování zaručuje rozměrově přesné prvky s perfektním usazením všech dílů kování a funkčních dílů.



Jako přední výrobce vrat, dveří a zárubní v Evropě jsme zavázáni poskytovat vysoce kvalitní výrobky i služby. Určujeme tak standardy na mezinárodním trhu.

Vysoce specializované závody vyvíjejí a vyrábějí stavební prvky vyznačující se kvalitou, funkční bezpečností a dlouhou životností.

Díky působení v nejdůležitějších mezinárodních hospodářských oblastech jsme silným partnerem pro výstavbu objektů a průmyslovou výstavbu, který se orientuje na budoucnost.



Centrum požární ochrany s testovací laboratoří

V našem centru požární ochrany jsou nové i zdokonalené prvky neustále testovány s ohledem na požadovanou požární odolnost a kouřotěsnost podle interních požárních testů. Poznatky z těchto testů přispívají k vysoké míře požární bezpečnosti v objektu. Těmito testy jsou vytvářeny optimální předpoklady pro udělení úředního osvědčení při oficiálních zkouškách v akreditovaných zkušebnách.



Kompetentní služby

Zkušení odborní poradci s orientací na zákazníka vás provázejí od projektování objektu přes technické upřesnění až po kolaudaci.

Odbornou montáž zaručují zkušení montéři společnosti Hörmann a odborný personál partnerů společnosti Hörmann vyškolený na seminářích.

Protipožární prvky Hörmann

Vhodné řešení pro jakýkoli požadavek





Objektové dveře

Multifunkční dveře z oceli a ušlechtilé oceli pro účelové objekty poskytují architektům a stavebníkům přesvědčivé výhody: dveře s různými funkčními požadavky, které se instalují ve stejné úrovni budovy, se k sobě dokonale hodí díky identickému vzhledu dveří. Dveře z oceli a ušlechtilé oceli STS / STU pro účelové objekty líčí s plochou, takže působí velmi elegantně, a kromě toho se dodávají v mnoha barevných odstínech a variantách zárubní.



Plně prosklené rámové dveře pro účelové objekty

Ocelové a hliníkové protipožární a kouřotěsné dveře a prosklení Hörmann přesvědčují certifikovanou bezpečností, perfektní funkčností a stoprocentně stejnou vzhledovou úpravou v systémech EI₂30, EI₂60, EI₂90.



Automatické posuvné dveře

Automatické posuvné dveře Hörmann spojují transparentnost prvků trubkových rámu s požadavky na požární ochranu nebo bezbariérovou konstrukci. Tímto programem nabízí Hörmann dokonale sladěnou koncepci požární ochrany pro náročná architektonická řešení stavebních objektů.



Protipožární závěs FlexFire

Náročným úkolem v oblasti požární ochrany staveb je podle názoru mnoha projektantů a architektů dokonalé skloubení moderní architektury, estetických aspektů a funkčnosti. Na rozdíl od mnoha klasických požárních uzávěrů nezasahuje textilní protipožární závěs FlexFire výrazněji do prostorového řešení. Díky možnosti variabilní a nenápadné montáže vyhovuje náročným požadavkům na vzhled a umožňuje realizovat nová řešení pro otevřený prostor.

Trvale udržitelná výroba

Pro perspektivní výstavbu



Trvale dokumentováno a potvrzeno ústavem ift Rosenheim

Společnost Hörmann si nechala potvrdit trvalou udržitelnost výroby prostřednictvím environmentálního prohlášení o produktu (EPD)* podle ISO 14025 ústavem pro techniku oken (ift) v Rosenheimu.

Základem zkoušek jsou Pravidla kategorie výrobku (Product Category Rules, PCR) „Dveře a vrata“ ústavu ift Rosenheim, vydání PCR-TT-0.1.

Výroba šetrná vůči životnímu prostředí byla ekologickou bilancí podle DIN ISO 14040 / 14044 potvrzena pro všechna posuvná vrata.

Trvale udržitelně vyráběné protipožární a kouřotěsné prvky od společnosti Hörmann

Výroba šetrná vůči životnímu prostředí

Rozsáhlý systém managementu hospodaření s energií zajišťuje výrobu šetrnou vůči životnímu prostředí.

Regionální suroviny

Velká část použitých surovin pochází z Německa a střední Evropy.

Výrobky s dlouhou životností

Výsledkem použití kvalitních materiálů je dlouhá životnost a nízké náklady na údržbu.

Trvale udržitelná výstavba s kompetencí společnosti Hörmann

Společnost Hörmann dokázala díky účasti na výstavbě četných objektů shromáždit rozsáhlé zkušenosti týkající se trvale udržitelného stavění. S tímto know-how podporujeme i vaše záměry.

* Další informace najdete na internetové adrese: www.hoermann.de/Dokumentationen

Již dnes vyvinuto pro budoucnost

V souladu s evropskými normami výrobků EN 16034 a EN 13241

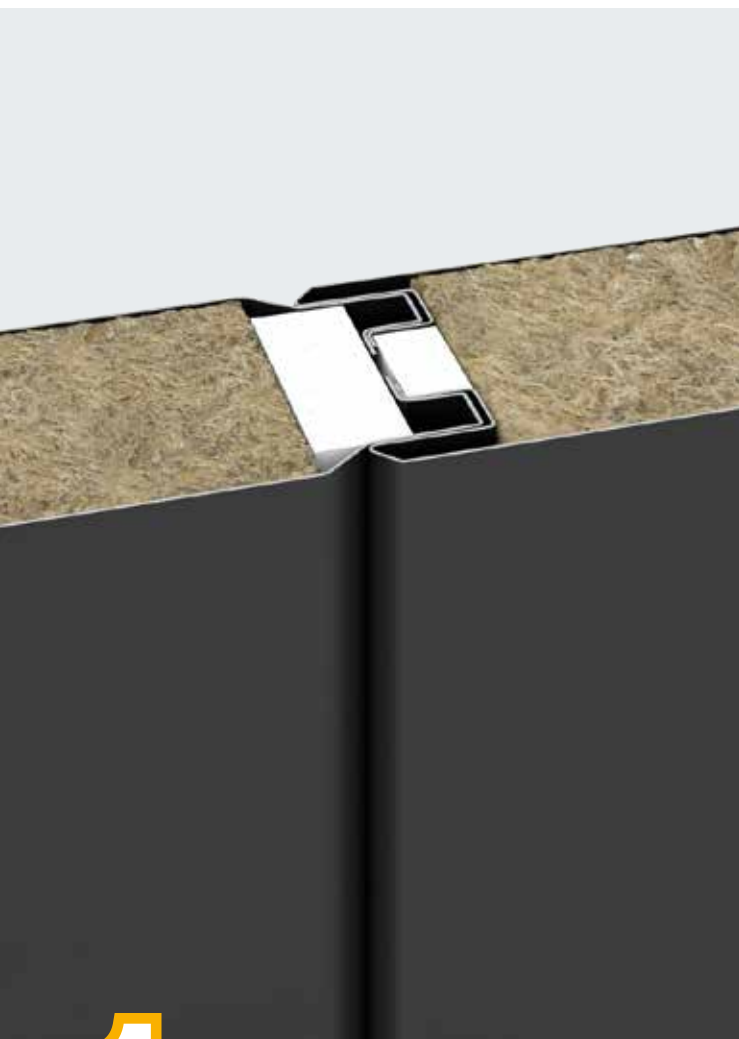


Posuvná vrata OD s označením CE

Protipožární posuvná vrata OD jsou zkoušena podle evropských požadavků na požární ochranu a už dnes vyhovují výrobným normám EN 16034 a EN 13241. Pro vás to znamená, že výrobky lze uvádět do oběhu v každém členském státě EU. Národní schválení nebo doklady o splnění požadavků se už nevyžadují.

Dobré důvody pro značku Hörmann

Kvalitní provedení pro stavbu objektů, funkční řešení pro průmyslovou oblast



1

Promyšlený design vrat

Posuvná vrata Hörmann nabízejí moderní vzhled díky patentované drážce V na spojích prvků bez viditelných šroubových spojů. Vysoká stabilita je zaručena vzájemně do sebe zapadajícími ozubenými labyrintovými nástrčnými profily. **Prvky tenké 72 mm jsou celoplošně slepeny v rovině** a jsou za sebe řazeny pomocí závitových tyčí. **Vy díky tomu získáte esteticky působící vrata** s rovnoběžnými, stejně širokými nárazovými hranami.

2

Precizní vedení křídla vrat

Válcová kladka a pevná vodící kladka v kombinaci s patentovanou vodící kolejnicí zajišťují optimální vyrovnávání sil. Zavěšení uložené v kuličkových ložiskách **zaručuje klidný chod a snadnou ovladatelnost**. Vodící kolejnici lze přesně nastavovat ve všech 3 směrech pomocí stavěcích šroubů. Díky cloně vodící kolejnice v barvě vrat vzniká harmonický celkový vzhled.



Jen u firmy Hörmann

Patentovaná kombinace s pohony
SupraMatic HT a ITO 400

3

**Natupo dosedající,
bez náběhového profilu**

Toto volitelné provedení vrat je alternativou k dvoukřídlovým dveřím s otočnými křídly pro stavbu objektů, např. ve vstupních prostorech. Vrata v prostoru náběhu dosedají na clonu z ušlechtilé oceli ke stěně natupo, a tak je světlý průchod širší a vzhled vrat není rušen náběhovým profilem. Je-li odstavný prostor vyřešen jako výklenek s klapkou, jsou vrata téměř neviditelná. Bezpečnost je zaručena díky odpruženému náběhovému čepu z ušlechtilé oceli, intumescentní vrstvě a dvojitému pryžovému těsnění.

4

**S komfortním
řešením pohonu**

Kombinace posuvných vrat z oceli nebo ušlechtilé oceli s pohony SupraMatic HT nebo ITO 400 umožňuje **rychlé otevírání a zavírání v každodenním provozu**. Pro zvláště klidný a šetrný chod vrat doporučujeme pohony SupraMatic HT a ITO 400 FU se standardním pozvolným rozjezdem a pozvolným zastavením. Komfortní obsluha je zajištěna prostřednictvím dálkového ovladače, tlačítkového spínače nebo klíčového spínače. **Patentovaný mechanismus v případě požáru odblokuje pohon**. Vrata se pak spolehlivě zavřou pomocí závaží.

Kvalita do nejmenšího detailu

Kvalitní konstrukce vrat pro náročnou architekturu





1 Úzká celková konstrukce

- Hloubka pouze 132 mm
- Šířka výklenku pro klapku výklenku: 180 mm až max. 380 mm

2 Obložení vodící kolejnice

- Harmonicky se přizpůsobuje křídlu vrat
- Pozinkované, RAL podle výběru nebo z ušlechtilé oceli
- Snadná montáž díky malému počtu šroubových spojů

3 Zavírací závaží

- Snadné montážní a servisní práce díky šroubovacím závažím
- Pozinkovaný nebo z ušlechtilé oceli

4 Náběhový profil / centrování náběhu

- Centrování náběhu pro precizní vedení vrat do náběhového profilu

5 Tlumič

- Pozinkovaný nebo z ušlechtilé oceli
- U jednokřídlých protipožárních posuvných vrat EI₂30 integrován v křídle vrat
- Vrata EI₂30: do velikosti vrat 9 m² není nutný tlumič

6 Integrovaná podlahová vodící kladka

- Nastavitelná
- Po montáži funguje skrytě v křídle vrat

7 Hydraulický regulátor chodu

- Pro plynule nastavitelnou zavírací rychlost (0,08 až 0,2 m/s)
- Neviditelně integrován v boxu se závažím

8 Integrované dveře

- Bez prahu pro únikové cesty podle DIN EN 179 a EN 1125
- S prahem 22 mm pro dodatečnou stabilitu a u stoupajících podlah, resp. pro výjezdové rampy, např. v podzemních garážích

Monitorování integrovaných dveří pomocí dálkového ovládání

- Skrytý bezdrátový magnetický kontakt v integrovaných dveřích
- Žádné nebezpečí poškození za provozu
- Na přání spirálový kabel a připojovací krabice na konci křídla vrat se skrytým vedením kabelu v křídle vrat

9 Prosklení v integrovaných dveřích a křídle vrat

- Maximální velikost skla 500 mm × 1000 mm
- Velikost prosklení standardně 465 mm × 815 mm

10 Držadla a

11 zapuštěná madla

- Standardně v kvalitním provedení z ušlechtilé oceli



Povrchové úpravy a barvy

Pozinkované, s barevným nátěrem nebo z ušlechtilé oceli

Povrchové úpravy a barvy

Celoplošně a v rovině slepená posuvná vrata standardně dodáváme z pozinkovaného ocelového plechu. U křídla vrat a křídla integrovaných dveří máte možnost volby mezi standardním povrchem Pearlgrain a hladkým ocelovým plechem. Díly rámu se u obou provedení dodávají s hladkým povrchem. Pro harmonický vzhled mohou být vrata včetně dílů rámu volitelně opatřena základním nátěrem v šedobílé RAL 9002 nebo základním práškovým nástřikem v 7 zvýhodněných barvách, RAL podle výběru, v metalických barvách a v odstínech NCS a jako exkluzivní práškové lakování v oceli Corten. U barevných vrat vám díly rámu na přání dodáme i v cenově výhodném pozinkovaném provedení Economy.

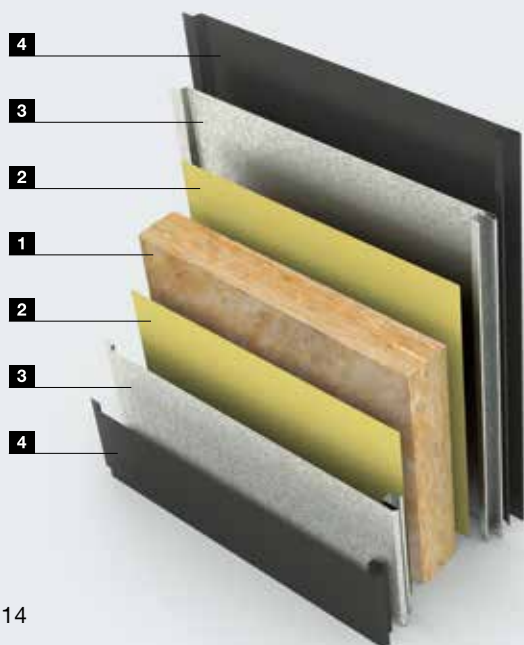
Provedení z ušlechtilé oceli

Pro vysoké nároky na vzhled nebo speciální stavební požadavky vám dodáme vrata v provedení z ušlechtilé oceli V2 A, 1.4301 se zrnitostí 240 K. Všechny komponenty, například křídlo vrat, vodící kolejničky, opláštění, box se závažím, lana, kladky a konzoly, jsou vyrobeny z ušlechtilé oceli. Volitelně dodáváme i zavírací závaží z ušlechtilé oceli V2 A, 1.4301.

Další provedení vrat na požádání.

Konstrukce křídla vrat

- 1 Protipožární materiál
- 2 Celoplošné slepení
- 3 Pozinkovaný ocelový plech
Volitelně: ušlechtilá ocel V2 A, 1.4301
- 4 Volitelně: základní nátěr v RAL 9002 nebo základní práškový nástřik v 7 zvýhodněných barvách, RAL podle výběru, v metalických barvách a v odstínech NCS a jako exkluzivní práškové lakování v oceli Corten



Pozinkovaná, křídlo vrat v provedení Pearlgrain



Provedení Economy, s povrchovou úpravou (pouze křídlo vrat)



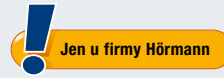
Křídlo vrat a rám s nátěrem



Křídlo vrat a rám z ušlechtilé oceli

Provedení Pearlgrain Robustní a odolný povrch pro skladové haly a vysoce frekventované prostory

Provedení povrchů



Pearlgrain, pozinkovaný

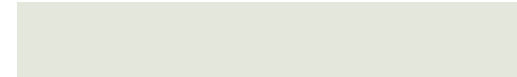


Hladký ocelový plech, pozinkovaný



Ušlechtilá ocel V2 A, 1.4301, K 240

Základní nátěr



Šedobílá RAL 9002

Zvýhodněné barvy



Ohnivě červená RAL 3000



Antracitová šedá RAL 7016



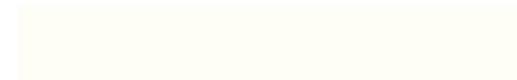
Světle šedá RAL 7035



Bílý hliník RAL 9006



Šedý hliník RAL 9007



Čistě bílá RAL 9010



Dopravní bílá RAL 9016



RAL podle výběru

Na přání dodáváme všechna vrata i v RAL podle výběru, v metalických barvách nebo v odstínech NCS.



Ocel Corten

Všechna vrata získají exkluzivní vzhled také díky povrchové úpravě vysoce kvalitním práškovým lakem se vzhledem oceli Corten.

Všechny údaje o barvách na základě barev RAL

Protipožární posuvná vrata OD EI₂30 / EI₂60 / EI₂90 / EI₂120

Jednokřídlá, dvoukřídlá, teleskopická provedení s označením CE



EI₂30

Zabraňující šíření požáru

Jednokřídlá
Dvoukřídlá
Teleskopická dvojitá,
trojitá

EI₂60

Požárně odolná

Jednokřídlá
Dvoukřídlá
Teleskopická dvojitá,
trojitá

EI₂90

Požárně odolná

Jednokřídlá
Dvoukřídlá
Teleskopická dvojitá,
trojitá

EI₂120

Požárně odolná

Jednokřídlá

dB

Zvukově izolační



Ušlechtilá ocel

V2 A, 1.4301

CE

Označení CE

Doplňkové vybavení

S_a

Těsnící

S₂₀₀

Kouřová ochrana

Další informace

- Povrchové úpravy / barvy strana 14
- Integrované dveře strana 20
- Pohony strana 24
- Speciální výbava strana 26

**Patentovaná řešení pohonu
s volitelnými pohony
SupraMatic HT a ITO 400**



Typ vrat	Jednokřídla	Dvoukřídla *	Teleskopická
Zabraňující šíření požáru EI₂30			
Šířka (mm)	1000 – 12000	1500 – 12000	1500 – 12000
Výška (mm)	2000 – 8750	2000 – 8680	2000 – 5000
Zvukově izolační	Až na 29 dB (pro všechna provedení)		
Odolná proti ohni EI₂60			
Šířka (mm)	1000 – 12000	1500 – 12000	1500 – 8000
Výška (mm)	2000 – 8260	2000 – 6500	2000 – 5000
Zvukově izolační	Až na 31 dB (pro všechna provedení)		
Odolná proti ohni EI₂90			
Šířka (mm)	1000 – 12000	1500 – 12000	1500 – 8000
Výška (mm)	2000 – 8260	2000 – 6500	2000 – 5000
Zvukově izolační	Až na 31 dB (pro všechna provedení)		
Odolná proti ohni EI₂120			
Šířka (mm)	1000 – 4540	–	–
Výška (mm)	2000 – 4850	–	–
Zvukově izolační	Až na 31 dB (pro všechna provedení)		
Min. velikosti vrat s integrovanými dveřmi, asymetrické dělení křídla			
Šířka (mm)	1650	2750	3500
Výška (mm)	2100	2100	2100
Min. velikosti vrat s integrovanými dveřmi, symetrické dělení křídla			
Šířka (mm)	1650	3500	
Výška (mm)	2100	2100	

* Dělení v šířce vlevo / vpravo min. 500 mm

Důležité: max. plocha vratového křídla 62,5 m²

Upozornění: Výše uvedené rozměry mohou být u vrat s pohonem SupraMatic nebo ITO 400 popř. odlišné.

Integrované dveře

Integrované dveře	
Normovaná velikost (standardně)	
Šířka (mm)	1000
Výška (mm)	2000
Zabraňující šíření požáru EI₂30	
Šířka (mm)	750 – 1200
Výška (mm)	1550 – 2000
Odolná proti ohni EI₂60	
Šířka (mm)	750 – 1000
Výška (mm)	1550 – 2000
Odolná proti ohni EI₂90	
Šířka (mm)	750 – 1000
Výška (mm)	1550 – 2000

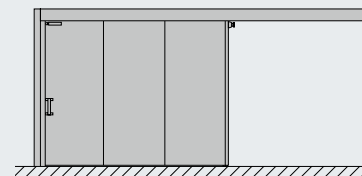
Doplňkové vybavení:

Odolnost samozavírání: C2 (10000 cyklů)

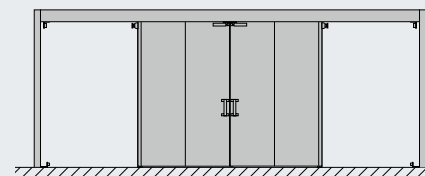
Těsnící: S_a

Kouřová ochrana: S₂₀₀

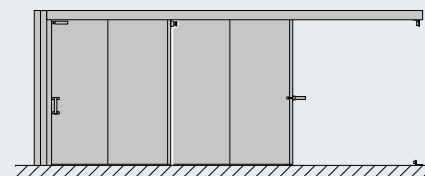
Jednokřídla



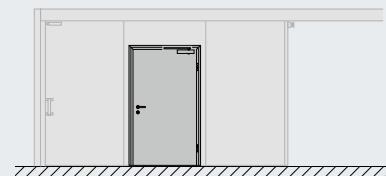
Dvoukřídla



Teleskopická posuvná vrata



Integrované dveře



Multifunkční posuvná vrata FST MZ OD

Jednokřídlá, dvoukřídlá, teleskopická provedení



MZ

Multifunkční

Jednokřídlá
Dvoukřídlá
Teleskopická dvojitá,
trojitá

dB

Zvukově izolační

S výplní z minerální vlny
až na 29 dB



Ušlechtilá ocel

V2 A, 1.4301

CE

Označení CE



Další informace

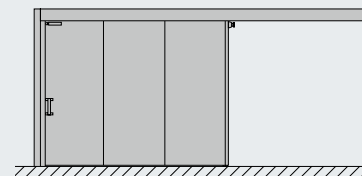
- Povrchové úpravy / barvy strana 14
- Integrované dveře strana 20
- Pohony strana 24
- Speciální výbava strana 26

Typ vrat	Jednokřídla	Dvoukřídla *	Teleskopická
Multifunkční MZ			
Šířka (mm)	1000 – 12000	2000 – 9000	2000 – 12000
Výška (mm)	2000 – 9000	2000 – 9000	2000 – 9000
Zvukově izolační	Až na 29 dB (s výplní z minerální vlny)		
Min. velikosti vrat s integrovanými dveřmi			
Šířka (mm)	1650	2750	3500
asymetrické dělení křídla			
Výška (mm)	2100	2100	2100
asymetrické dělení křídla			
Šířka (mm)	1650	3500	
symetrické dělení křídla			
Výška (mm)	2100	2100	
symetrické dělení křídla			

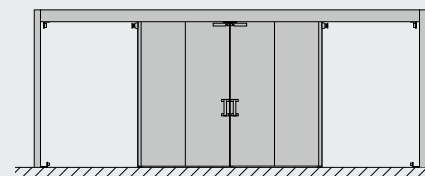
* Dělení v šířce vlevo / vpravo min. 1000 mm

Multifunkční vrata se standardně dodávají s voštinovou výplní. Volitelně lze dodat venkovní vrata i s výplní z minerální vlny, krytem vodicích kolejnič a v provedení se zarážkou.

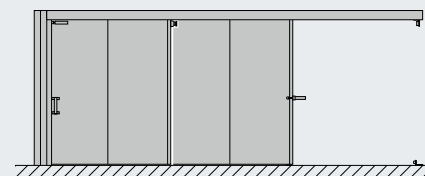
Jednokřídla



Dvoukřídla

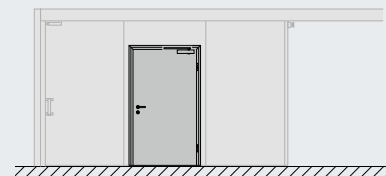


Teleskopická posuvná vrata



	Integrované dveře
Normovaná velikost (standardně)	
Šířka (mm)	1000
Výška (mm)	2000
Speciální velikosti	
Šířka (mm)	625 – 1200
Výška (mm)	1750 – 2000

Integrované dveře



Integrované dveře

Bezprahové provedení pro únikové cesty ve standardu



Konstrukční charakteristiky

- Konstrukce dveří s polodrážkou
- Bezprahové provedení pro únikové cesty podle DIN EN 179 a EN 1125
- Provedení s prahem 22 mm pro dodatečnou stabilitu a u stoupajících podlah, resp. pro výjezdové rampy, např. v podzemních garážích
- S kouřotěsnou funkcí do plochy vrat 20 m²
- Až 2 integrované dveře na křídlo vrat
- Otevírání integrovaných dveří v obou směrech, v závislosti na zdroji nebezpečí (i v opačném směru otevírání)
- Volitelné prosklení: obdélníkové prosklení: max. 500 × 765 mm (Š × V)
kruhové prosklení: Ø 400 mm

Monitorování integrovaných dveří pomocí dálkového ovládání

- Bezdrátový přenos s magnetickým kontaktem a vysílačem v dveřním křídle
- Samostatný přijímač včetně upevnění na stěnu
- Volitelný závorový kontakt a elektrický otevírač (systém přenosu signálu se skrytou kabeláží a spirálovým kabelem na konci křídla vrat)

Samozavírač dveří

- Standardně dodávaný samozavírač dveří s kluznou lištou HDC 35
- Volitelný samozavírač dveří s kluznou lištou TS 5000
- Volitelný integrovaný samozavírač dveří ITS 96

Zapuštěné madlo pro tělocvičny

- Standardně z ušlechtilé oceli
- Lícující kování, u provedení podle DIN EN 179 minimálně přečnívající
- Uzávěr nouzového východu dle DIN EN 179
- Schváleno pro únikové cesty

3D panty

- Ve 3 osách nastavitelné pozinkované závěsy VX pro snadné seřízení dveří (standardní provedení)
- Volitelně z ušlechtilé oceli nebo v barvě RAL

Variety zámku

- Zadlabací zámek podle DIN 18250 (standardně BKS 1206)
- Volitelně s panikovou funkcí podle EN 179, resp. EN 1125 u integrovaných dveří s otevíráním do ostění

Provedení prahu u integrovaných dveří

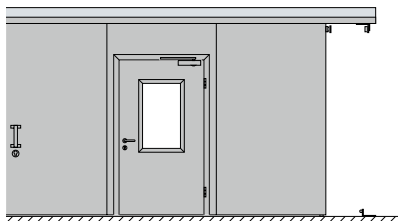


Standardně: bezprahové provedení pro únikové cesty podle DIN EN 179 a EN 1125

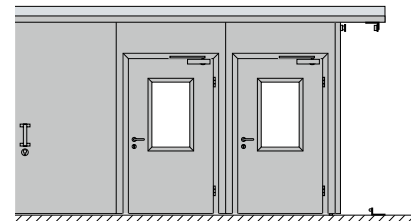


Volitelně: provedení s prahem 22 mm pro dodatečnou stabilitu a u stoupajících podlahy, resp. pro výjezdové rampy, např. v podzemních garážích

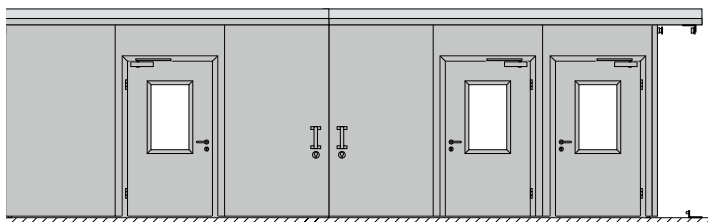
Schválené varianty integrovaných dveří



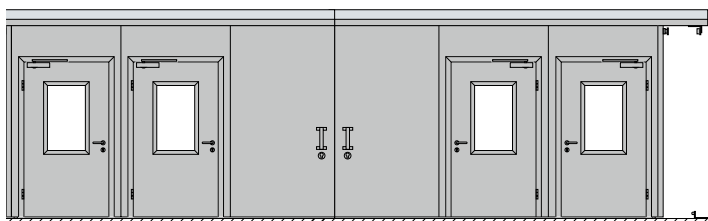
Jednokřídlá s integrovanými dveřmi



Jednokřídlá s 2 integrovanými dveřmi



Dvoukřídlá s 3 integrovanými dveřmi



Dvoukřídlá s 4 integrovanými dveřmi

Zapuštěné madlo pro tělocvičny podle DIN EN 179



Natupo dosedající posuvná vrata

Pro maximální průchozí šířku

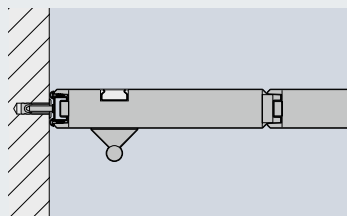
El₂30

Natupo dosedající protipožární posuvná vrata bez náběhového profilu

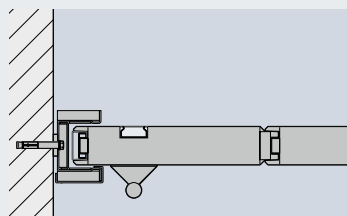
U tohoto exkluzivního řešení pro stavbu účelových objektů se vrata zavírají v rovině stěny. Světlý průchod zůstává kompletně zachován. Náběhový profil, který ruší celkový vzhled vrat, zde odpadá.

Provedení / funkce

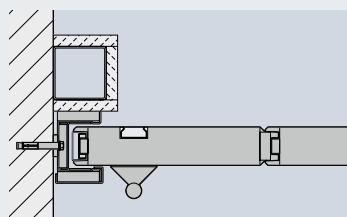
- Protipožární posuvné dveře El₂30, natupo dosedající
- Bezpečnost díky odpruženému náběhovému čepu z ušlechtilé oceli, intumescenční vrstvě a dvojitému pryžovému těsnění
- Celoplošně v rovině slepené prvky
- Jednokřídlá
- Max. velikost 7500 × 4500 mm



Posuvná vrata bez náběhového profilu



Posuvná vrata s náběhovým profilem
// NOVINKA



Posuvná vrata s náběhovým profilem
a umělým bočním dorazem



Odpružený náběhový čep z ušlechtilé oceli

Klapky výklenku a stropní klapky

Pro nenápadnou integraci vrat



Klapka výklenku u zavřených vrat



Klapka výklenku u otevřených vrat



Klapka výklenku, ušlechtilá ocel V2 A



Klapka výklenku s obkládacím rámem ze dřeva (obloženým u klienta)

Klapky výklenku a stropní klapky

S těmito řešeními je posuvná vrata možné nenápadně integrovat do stěny a stropu.

Svislá klapka výklenku zakrývá vstupní a výstupní prostor vrat. Minimální šířka výklenku činí 180 mm.

V prostoru překlady mohou být vodící kolejnice horizontálně zakryty stropní klapkou. Zavírání ruční. Otevření je aktivováno automaticky časově zpožděným impulzem z řídicí jednotky nebo aretačními systémy (viz strana 28). Klapky výklenku a stropní klapky je možno dodat i pro teleskopická posuvná vrata.

Klapky se dodávají pozinkované, se základním nástřikem, s barevným nástřikem nebo z ušlechtilé oceli V2 A, 1.4301. Na přání je lze dodat s obkládacím rámem z ušlechtilé oceli pro sádrokarton, dřevěné obložení nebo obložení z dlaždic.

Řešení pohonu pro posuvná vrata

Otevírání a zavírání v každodenním provozu



Jen u firmy Hörmann

Kombinace s pohony SupraMatic HT a ITO 400



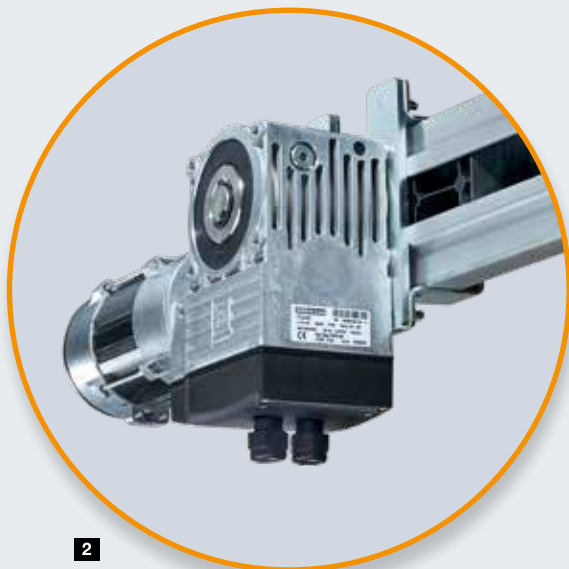
1

Protipožární posuvná vrata z ušlechtilé oceli, která se mají otvírat a zavírat vícekrát za den, mohou být vybavena komfortním a rychlým pohonem. Pohon je bezúdržbový a zvláště vhodný pro silně frekventované prostory.

- Rychlé otevírání a zavírání v každodenním provozu
- Odblokování pohonu v případě požáru patentovaným volnoběžným odblokovacím systémem
- Spolehlivé zavření protipožárních posuvných vrat v případě požáru pomocí závaží

1 Pohon SupraMatic HT

- Do hmotnosti vratového křídla 800 kg
- Světla průchozí šířka do 6035 mm
- **Impulzní provoz otevřít / zavřít**
- Obsluha pomocí dálkového ovladače nebo tlačítka
- Standardně s interní řídicí jednotkou
- Volitelně s externí řídicí jednotkou 360 s automatickým zavíráním



2

2 Řetězový pohon ITO 400

- Do hmotnosti vratového křídla 2500 kg
- Světla průchozí šířka do 8400 mm
- **Bezpečnostní provozní režim nebo impulzní provoz otevřít / zavřít**
- Obsluha pomocí dálkového ovladače nebo tlačítka
- Standardně s externí řídicí jednotkou A 445
- Volitelně jako verze s frekvenčním měničem s externí řídicí jednotkou B 460 FU a funkcí pozvolného rozjezdu a pozvolného zastavení



Řídicí jednotky

1 Externí řídicí jednotka 360

- Volitelně pro SupraMatic HT
- S automatickým zavíráním
- S druhou otevírací šířkou pro částečné otevření
- S připojením signálních světel

2 Řídicí jednotka A 445

- Standardně pro ITO 400

3 Řídicí jednotka s frekvenčním měničem B 460 FU

- Volitelně pro ITO 400
- S pozvolným rozjezdem a pozvolným zastavením



Ovládací prvky

1 Dálkový ovladač se 4 tlačítky HS 4 BS

- Volitelně pro SupraMatic HT

2 Klíčový spínač STUP 50 / STAP 50

- Volitelně pro SupraMatic HT a ITO 400

3 Tlačítkový spínač DT 02

- Volitelně pro SupraMatic HT a ITO 400

4 Vnitřní spínač FIT 1 BS

- Volitelně pro SupraMatic HT

5 Signální světla

- Volitelně pro SupraMatic HT s externí řídicí jednotkou 360
- Volitelně pro ITO 400

Speciální výbava

Pro speciální požadavky



Otvírací pomůcka 1

- Samočinné ovládání
- Ovládání pomocí tlačítek
- Aretace
- Volitelně s klíčovým spínačem

Rychloběžná protipožární a multifunkční posuvná vrata na pohon pro vnitřní prostory 2

Provedení / funkce

- Zabraňující šíření požáru EI₂30 (rychloběžná)
- Multifunkční MZ (rychloběžná)
- Světly průchozí rozměr, jednokřídlá: max. 3800 – 4000 mm (Š × V)
- Světly průchozí rozměr, dvoukřídlá: max. 3000 – 4000 mm (Š × V)
- Otvírací rychlost: 40 – 100 cm/s
- Zavírací rychlost: 4 – 80 cm/s
- Zajištění hlavní a vedlejší zavírací hrany aktivním infračerveným senzorem

Volitelné příslušenství

- Zajištění na principu měření doby průchodu světla
- Obsluha pomocí ovládacího panelu

Povrchy

- Ocel
- Ušlechtilá ocel



Volnoběh

Volnoběh umožňuje umístění křídla vrat do libovolné polohy. Díky tomu lze vrata otevírat velmi lehce a například také jen částečně. Ideální pro protipožární posuvná vrata, která se otevírají vícekrát za den. V případě požáru, při stisknutí tlačítka nebo při výpadku proudu se vrata pomocí volnoběhu a protizávaží automaticky zavřou.

Zamykatelné křídlo vrat a integrované dveře **1**

Pro jednokřídlá a dvoukřídlá protipožární posuvná vrata vám můžeme volitelně dodat obloukový závorový zámek nebo hákový západkový zámek s profilovou cylindrickou vložkou v křídle vrat.

Obloukový závorový zámek / hákový západkový zámek

- Rozměr trnu 120 mm PZ a RZ
- Rozměr trnu 250 mm PZ, např. u klapky výklenku

K jednoduchému dodatečnému vybavení jednokřídlých a dvoukřídlých vrat je k dispozici dodatečný zámek.



Protinárazový ochranný sloupek a protinárazový ochranný oblouk **2**

Dodávají se jako volitelná ochrana proti najetí pro posuvná vrata v pozinkovaném provedení, lakované v RAL 1021 (žlutá hořčičná).

Protinárazový ochranný sloupek (š x v)

- 1000 x 114 mm

Protinárazový ochranný oblouk (š x v)

- 1250 x 400 mm, typ 1
- 625 x 400 mm, typ 2



Zajišťovací zařízení

V denním provozu pohodlně otevřená a při požáru bezpečně zavřená



1



2

Centrála zajišťovacího zařízení FSA-Basis 1

Centrála kombinuje v kompaktní skřínce napájení elektřinou, akustické výstražné signály, vyhodnocování požárních hlášení, ruční spouštěcí spínač a resetovací zařízení. Provozní stav a alarmy se kromě toho signalizují prostřednictvím LED diod. Dále je možné jednoduše napojit hlásiče požáru, přídržné magnety, klapky výklenku a požární signalizaci.

Centrála zajišťovacího zařízení FSA-Plus 2

Díky záložnímu napájení z akumulátoru funguje provedení FSA-Plus i při výpadcích elektřiny. Je také zvláště vhodná pro časově zpožděné ovládání stropních a výklenkových klapek v kombinaci s posuvnými vraty.



Optické a akustické výstražné zařízení FSA-OAW 3

Rozšíření pro centrály zajišťovacích zařízení FSA-Basis a FSA-Plus vysílá i při výpadku proudu v kombinaci s bleskovým světlem Hörmann při pohybu vrat optické a akustické výstražné signály.

Optický hlásič požáru H-RM-4070 4

Optický hlásič požáru pracuje na známém principu rozptýleného světla, a tím **detekuje vývin kouře spojený s různými typy požáru**. V komoře čidla je umístěno optické čidlo, které dokáže změřit odražené i normální rozptýlené světlo. Spuštění alarmu je díky zabudovaným algoritmům velmi spolehlivé.



Tepelný hlásič H-TM-4070 5

Tepelný hlásič se používá, když je v provozu nutno počítat s prachem, kouřem nebo párami. Okolní vzduch nerušeně cirkuluje přes otevřenou skříňku kolem termistoru. Teplota vzduchu se přitom měří v dvousekundových intervalech. Mikroprocesor ukládá naměřená data, porovnává je s přednastavenými hodnotami mezní teploty, a tím zjišťuje, jestli byla dosažena nastavená maximální hodnota, při které dojde ke spuštění alarmu.



Vrata s otočnými křídly DFT FST

Jednokřídlá do 5000 mm × 5000 mm



MZ

Multifunkční
Jednokřídlá

EI₂30

Zabraňující šíření
požáru
Jednokřídlá

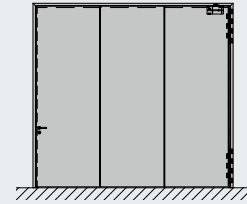
Další informace

- Povrchové úpravy / barvy strana 14
- Integrované dveře strana 20
- Pohony strana 24
- Speciální výbava strana 26

**Ideální řešení pro situace,
kdy montáž posuvných vrat
není možná**

Typ vrat	Jednokřídlá
Multifunkční MZ	
Šířka (mm)	1750 – 5000
Výška (mm)	2000 – 5000
Zabraňující šíření požáru EI₂30	
Šířka (mm)	1750 – 3950
Výška (mm)	2000 – 4600

Jednokřídlá



Celoplošně v rovině slepený pero-drážkový prvek s tloušťkou křídla vrat 72 mm



Bloková zárubeň 140 / 75 mm, třídičná, s těsnicí drážkou po 3 stranách



Dvourozměrně nastavitelné, pozinkované závěsy



90° otevřená poloha pomocí přídržného magnetu



Nástrčný střelkový zámek BKS 1206 s čelem zámku z ušlechtilé oceli a západkou



Samozavírač dveří TS 4000 u provedení zabraňujícího šíření požáru

Výsuvná vrata FHT

Jednokřídlá do 7000 mm × 6125 mm





Multifunkční
Jednokřídlá



**Zabraňující šíření
požáru**
Jednokřídlá



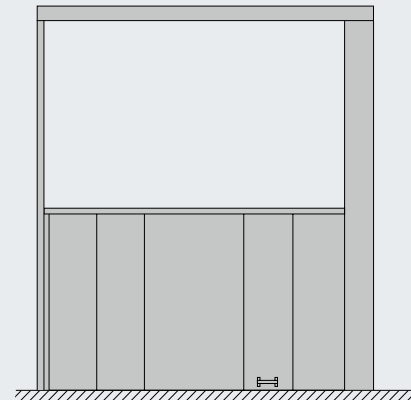
Požárně odolná
Jednokřídlá



Ušlechtilá ocel
V2 A, 1.4301

Typ vrat	Výsuvná vrata
Víceúčelová MZ	
Šířka (mm)	1300 – 7000
Výška (mm)	2000 – 6125
Zabraňující šíření požáru EI₂₃₀	
Šířka (mm)	1300 – 7000
Výška (mm)	2000 – 6125
Odolná proti ohni EI₉₀	
Šířka (mm)	1300 – 7000
Výška (mm)	2000 – 6125

Výsuvná vrata



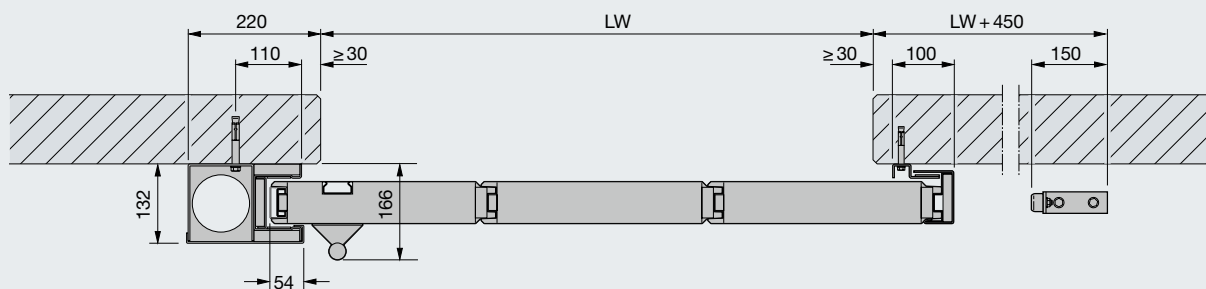
Další informace

- Povrchy / barvy strana 14

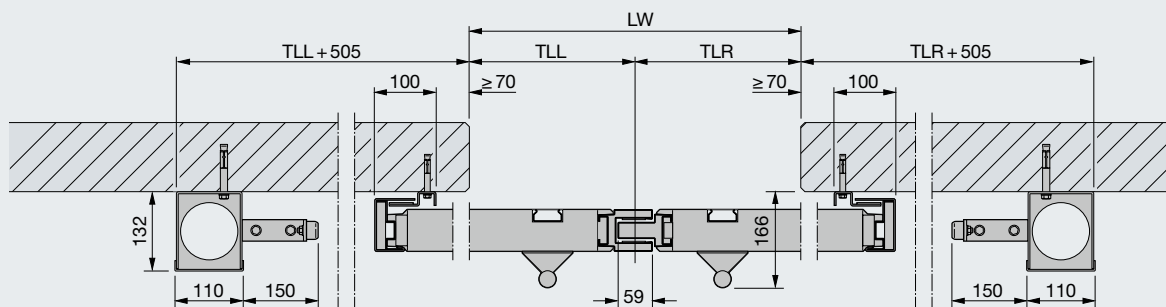
Technická data

Vodorovné řezy, jednokřídlé, dvoukřídlé, teleskopické provedení

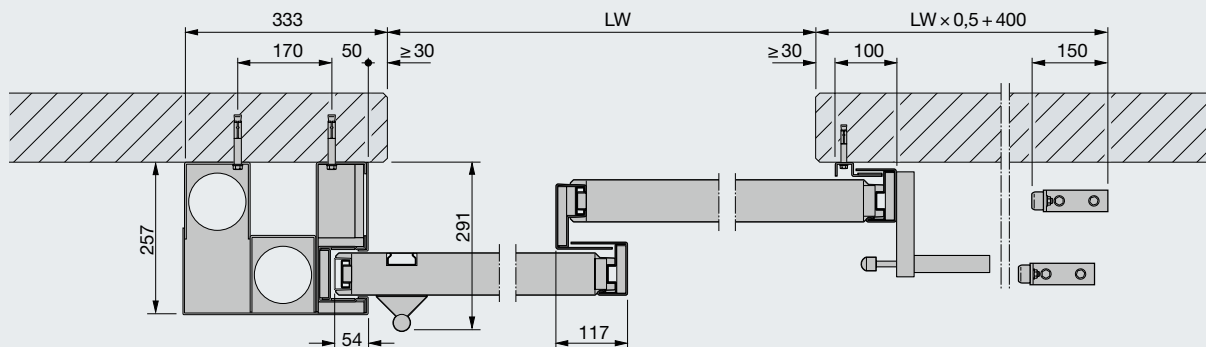
Jednokřídlé provedení*



Dvoukřídlé provedení



Teleskopické provedení, dvojité

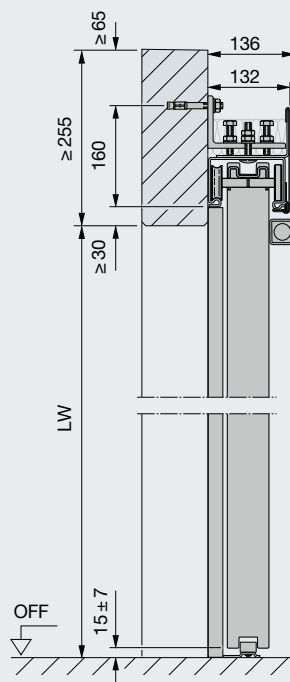


* U EI₂120 popř. odlišné zobrazení, viz montážní údaje

Technická data

Svislé řezy, jednokřídlé, dvoukřídlé, teleskopické provedení

Jednokřídlé a dvoukřídlé provedení



Vysvětlivky

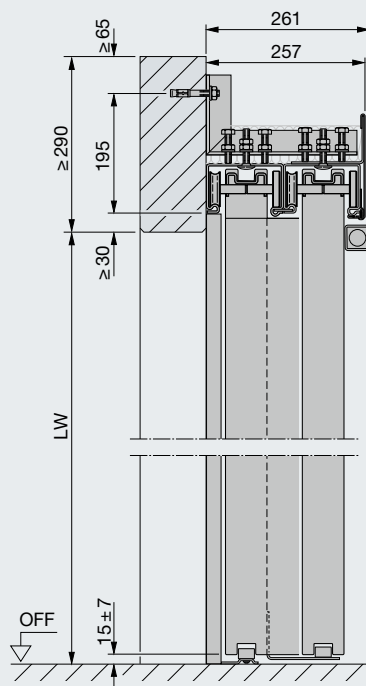
- LW Světlý otvor stěny
- TLL Dělení vlevo
- TLR Dělení vpravo

Zobrazené řezy vraty znázorňují variantu provedení s normálním náběhem, montáží na stěnu, bez kouřotěsné funkce.

Upozornění

Konstrukční tolerance, které je třeba dodržet, se řídí ustanovením úřadu stavebního dozoru pro schválení protipožárních a kouřotěsných posuvných vrat.

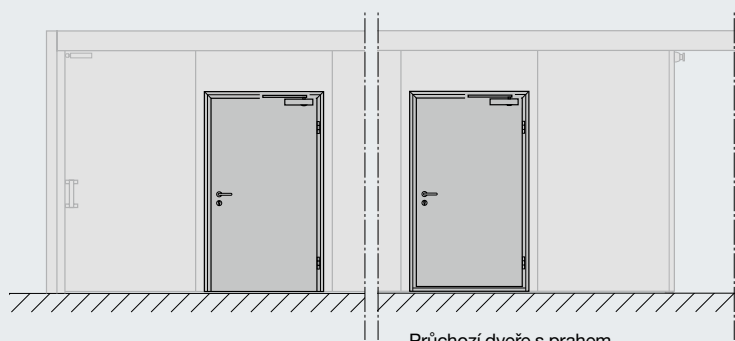
Teleskopické provedení, dvojitě



Technická data

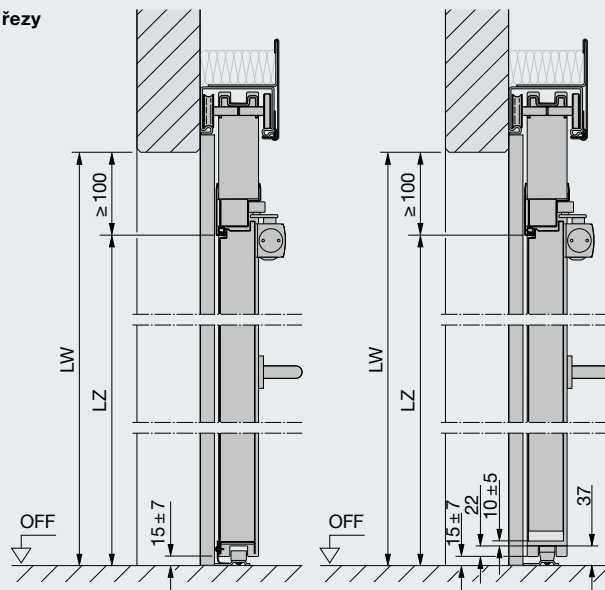
Posuvná vrata s integrovanými dveřmi

Vzhled dveří



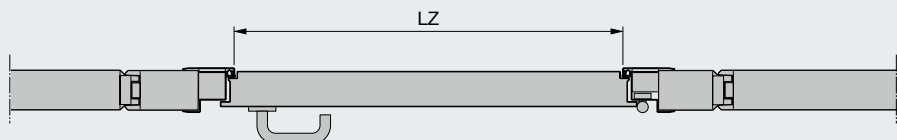
Průchozí dveře s prahem 22 mm

Svislé řezy

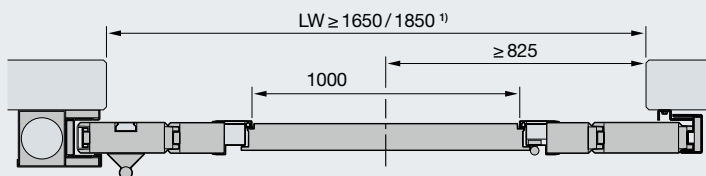


Průchozí dveře s prahem 22 mm

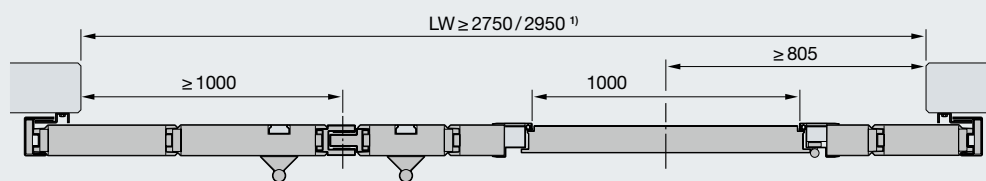
Vodorovný řez



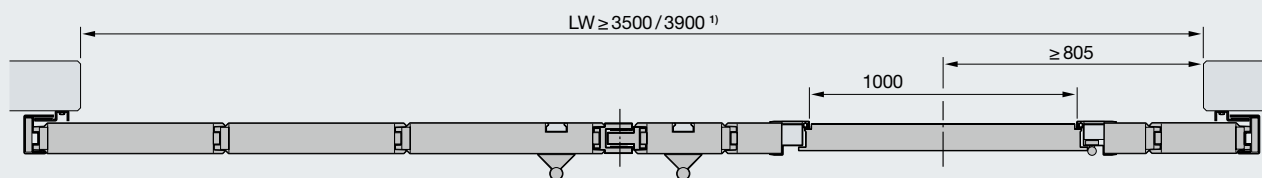
Jednokřídlá protipožární posuvná vrata



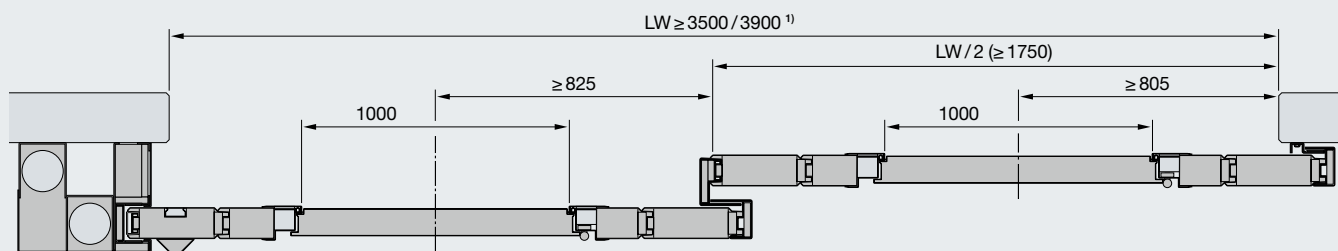
Dvoukřídlá protipožární posuvná vrata, asymetrické rozdělení



Dvoukřídlá protipožární posuvná vrata, symetrické rozdělení



Teleskopická vrata dvojí



Díl u madla

E_{1,30}, E_{1,90} možné s integrovanými dveřmi

Díl u stěny

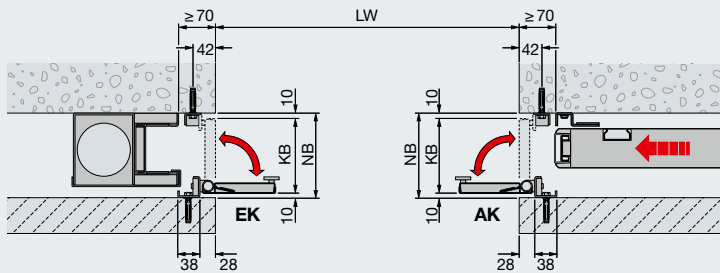
E_{1,30} možné s integrovanými dveřmi

Technická data

Klapky výklenku a stropní klapky

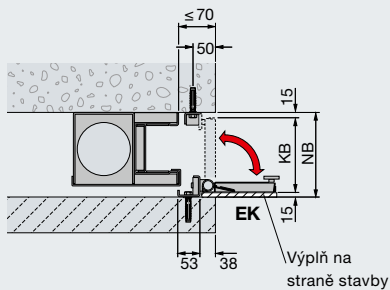
Klapky výklenku pro prostory stěn

Vodorovný řez, jednokřídlá a dvoukřídlá posuvná vrata



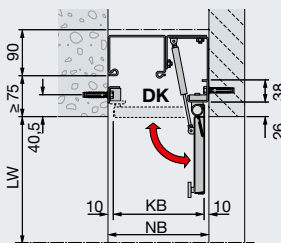
Klapky výklenku pro výplň na straně stavby

Vodorovný řez, jednokřídlá a dvoukřídlá posuvná vrata



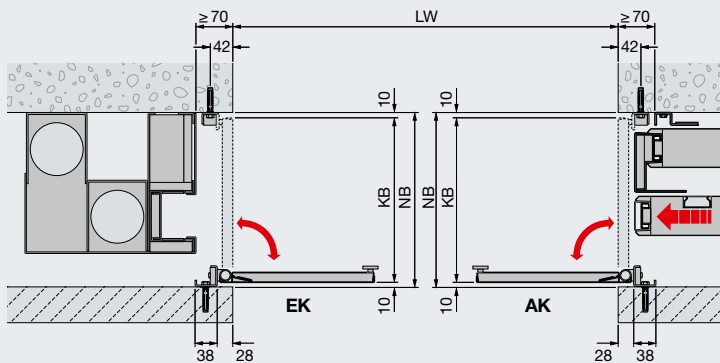
Stropní klapky pro prostor překladu

Svislý řez, jednokřídlá a dvoukřídlá posuvná vrata



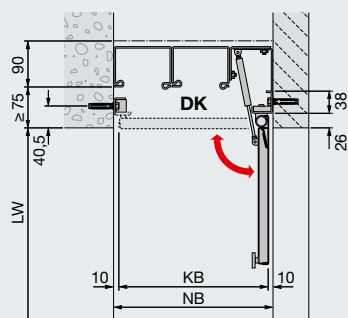
Klapky výklenku pro prostory stěn

Vodorovný řez, teleskopická posuvná vrata



Stropní klapky pro prostor překladu

Svislý řez, teleskopická posuvná vrata



Vysvětlivky

LW Světlý otvor stěny
LZ Světlý rozměr zárubně

EK Vstupní klapka
AK Výstupní klapka
DK Stropní klapka

KB Šířka klapky
NB Šířka výklenku

Zobrazené řezy vraty znázorňují variantu provedení s normálním náběhem, montáží na stěnu, bez kouřotěsné funkce.

Upozornění

U šířky výklenku ≤ 340 mm je nutné použít křídlo vrat s výškově přesazeným zapuštěným madlem na obou stranách. U vrat s integrovanými průchozími dveřmi je na obou stranách nutná zapuštěná klika a integrovaný samozavírač dveří Dorma ITS 96.

Dodatečná montáž klapky výklenku do stávajících vratových zařízení není vzhledem k požadovanému většímu překrytí vrat možná.

Konstrukční tolerance, které je třeba dodržet, se řídí ustanovením úřadu stavebního dozoru pro schválení protipožárních a kouřotěsných posuvných vrat.

Obložené klapky výklenku

Obložení dřevem, sádkou a dlaždicemi na obkládacím rámu z ušlechtilé oceli je možné do tloušťky 10 mm.

Max. hmotnost obložení: 25 kg/m²

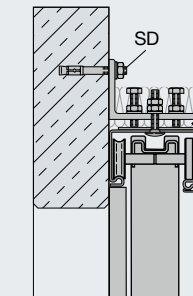
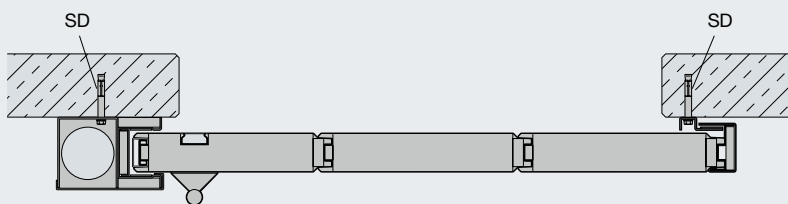
Potřeba místa a stínové drážky se liší od hodnot standardních klapky.

¹⁾ Integrované dveře se světlou průchozí šířkou > 1000 mm

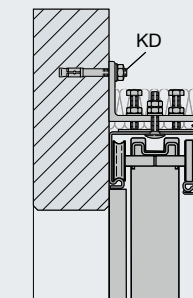
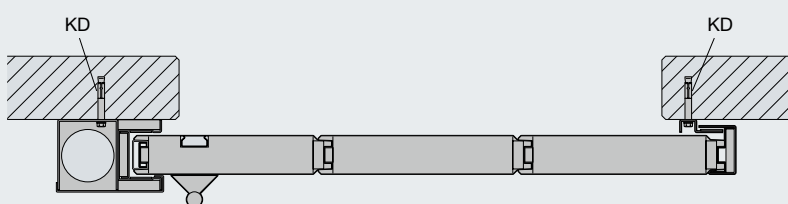
Technická data

Přípevnění na stěnu

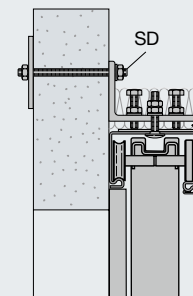
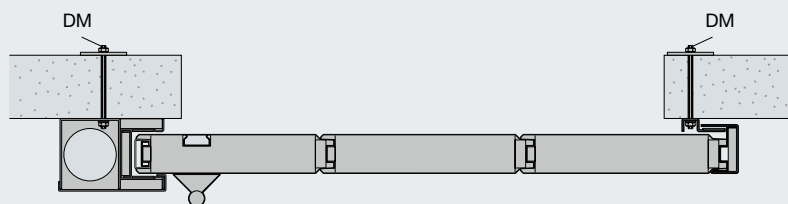
Stěny z betonu



Stěny ze zdiva

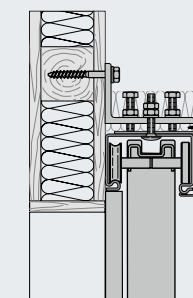
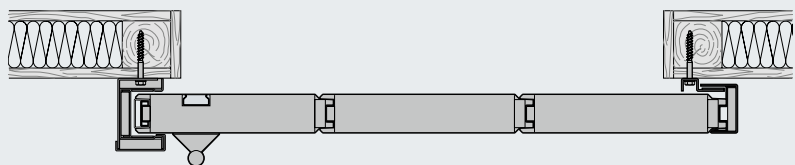


Stěny z pórobetonu

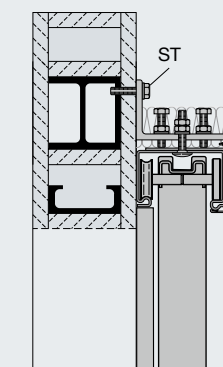
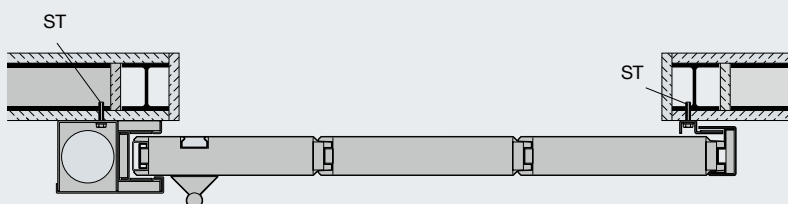


Pouze v kombinaci s železobetonovým překladem podle statického dokumentu.
Překlad je třeba v závislosti na délce vodící kolejnice vyvést prostorem otvoru vrat.

Dřevěné stěny

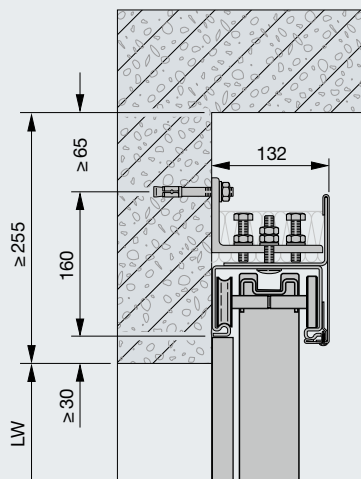


Obložené ocelové díly

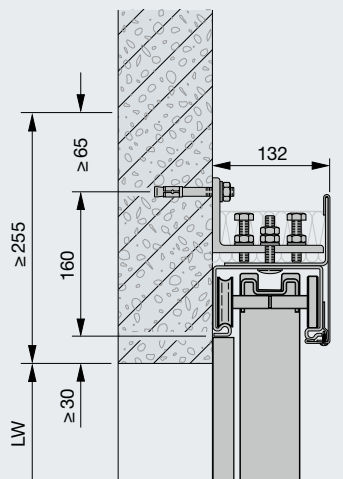


Obložené ocelové podpěry a/nebo nosníky třídy požární odolnosti nejméně F90,
stručné označení F90-A podle DIN 4102-4.

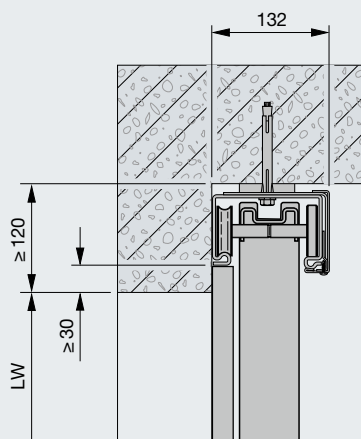
Montáž na stěnu u překladu



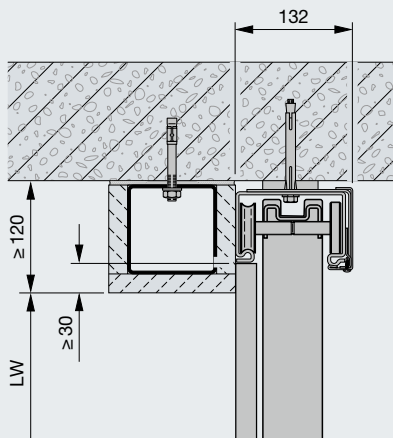
Montáž na stěnu u stěny



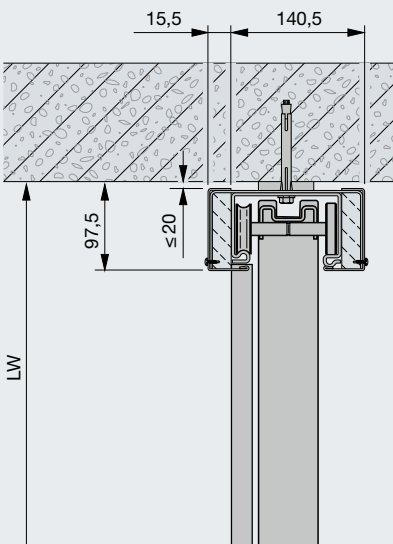
Přímá montáž na strop



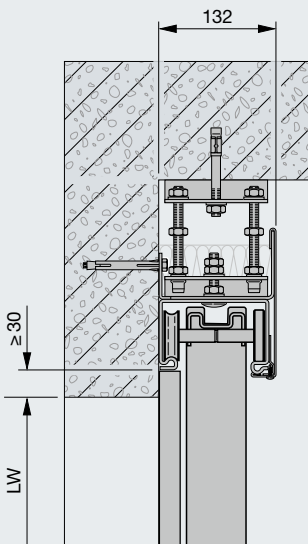
Přímá montáž na strop s umělým překladem



Přímá montáž na strop bez umělého překladu



Montáž do stropního podhledu (do max. délky závitové tyče 200 mm)



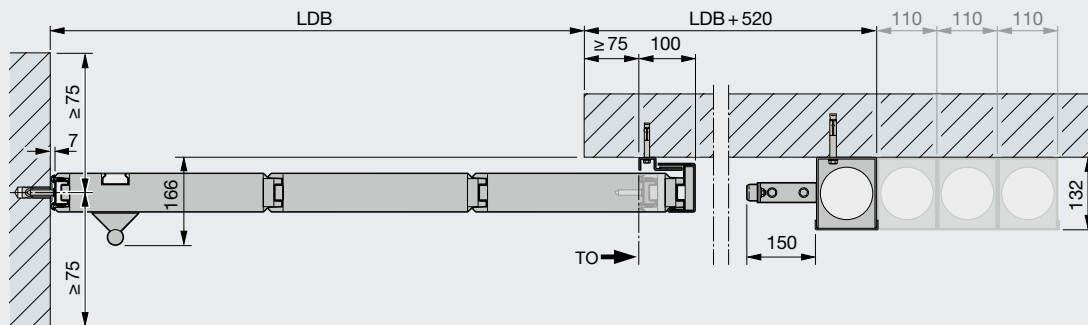
Vysvětlivky

- LW Světlý otvor stěny
- DM Montáž prošroubováním se závitovou tyčí M10, matice, podložka a opěrná deska
- SD Ocelová rozpínací hmoždinka $\varnothing 10$ (M6) $\times \geq 80$
- ST Ocelový šroub M8
- KD Umělohmotná hmoždinka 10 \times 120 mm

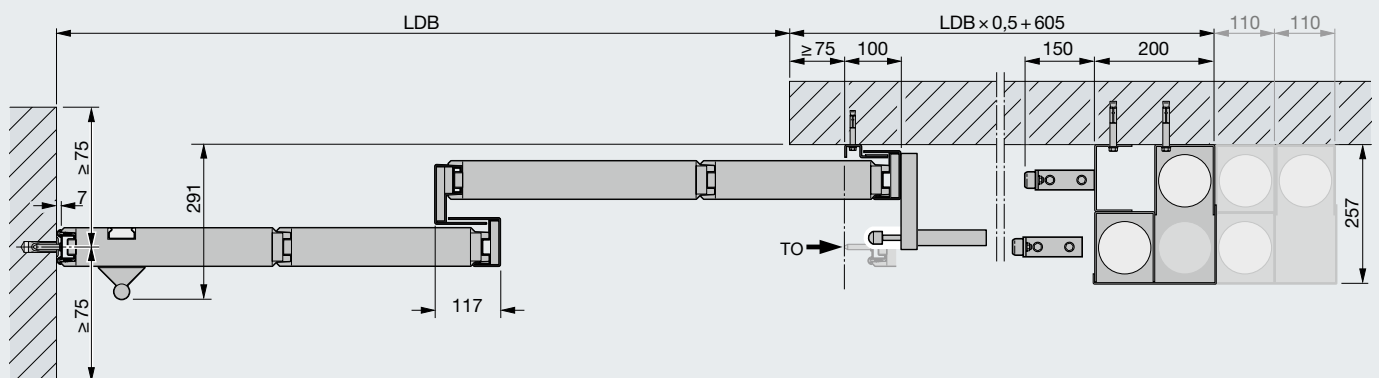
Technická data

Natupo dosedající posuvná vrata bez náběhového profilu

Natupo dosedající jednokřídlá posuvná vrata



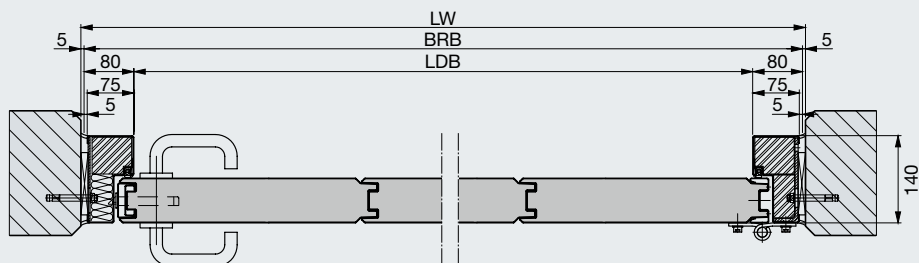
Natupo dosedající teleskopická posuvná vrata



Technická data

Vrata s otočnými křídly

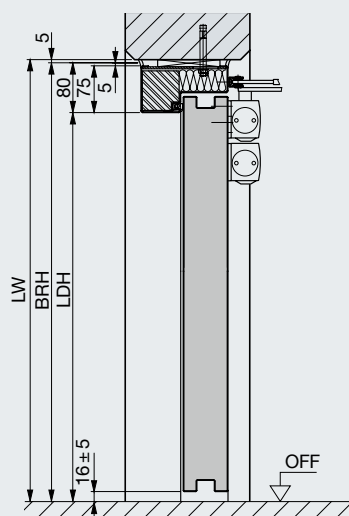
Vodorovný řez



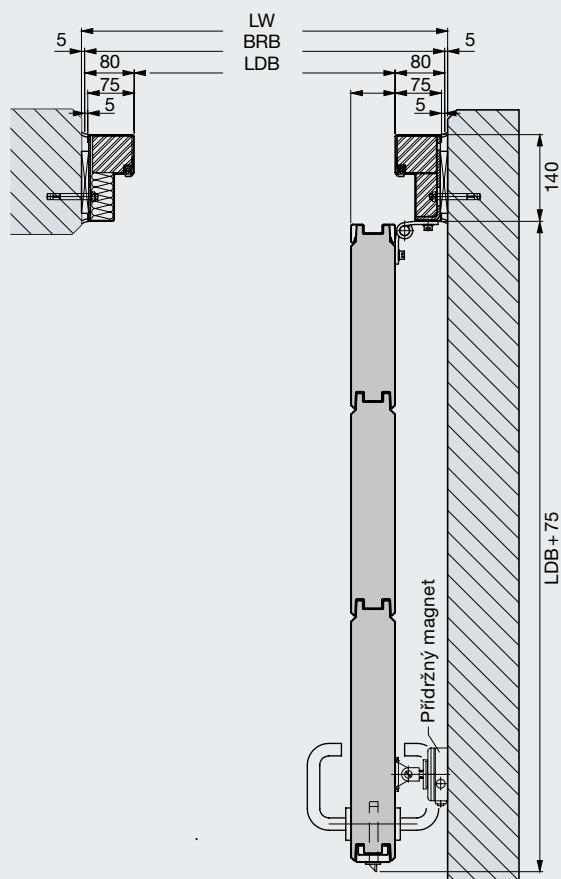
Vysvětlivky

- LW Světlý otvor stěny
- BRB Doporučený stavební rozměr, šířka
- LDB Světlá průchozí šířka
- BRH Doporučený stavební rozměr, výška
- LDH Světlá průchozí výška

Svislý řez



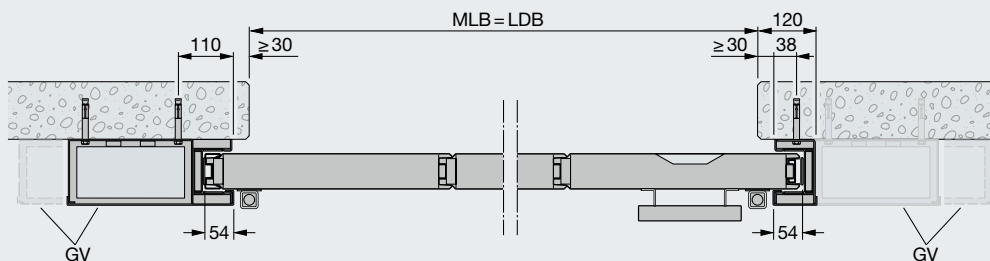
90° otevřená poloha



Montážní údaje

Výsuvná vrata

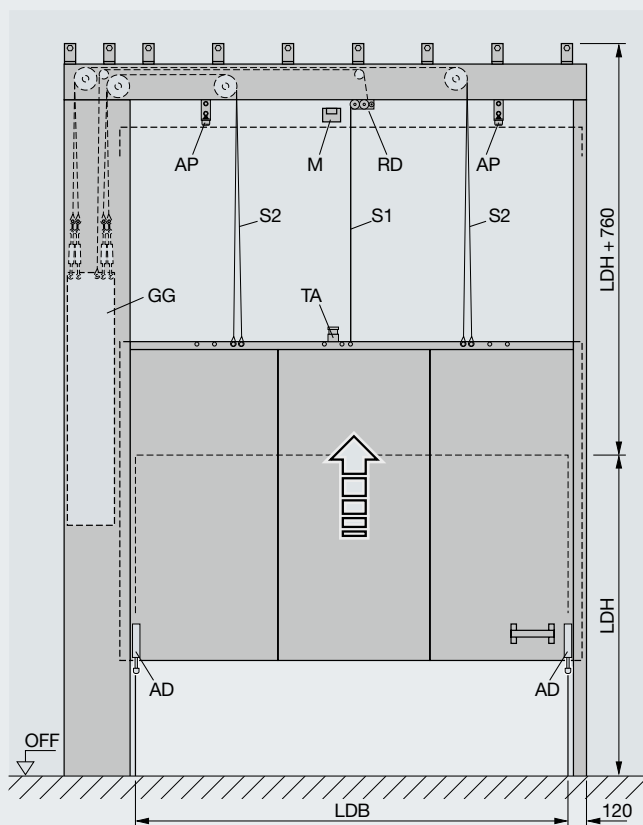
Vodorovný řez



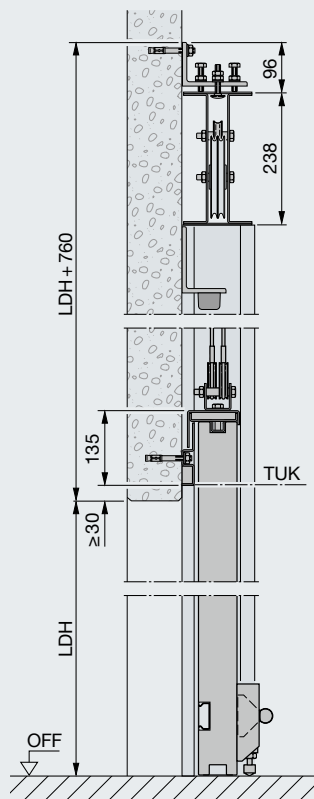
Vysvětlivky

MLB	Světla šířka zdi
LDB	Světla průchozí šířka
LDH	Světla průchozí výška
AD	Nabíhací tlumič
AP	Nabíhací nárazník
GG	Protizávaží
GV	Variabilní box se závažím
RD	Radiální tlumič
S1	Lanko 3,0 mm
S2	2 x lanko 6,0 mm
TA	Teleskopická kotva
TUK	Dolní hrana vrat v otevřené poloze
OFF	Horní hrana hotové podlahy
M	Elektromagnet 24 V DC

Vzhled vrat



Svislý řez



Na obrázku: box se závažím vlevo
Zrcadlové otočení: box se závažím vpravo
Volitelné: box se závažím na obou stranách

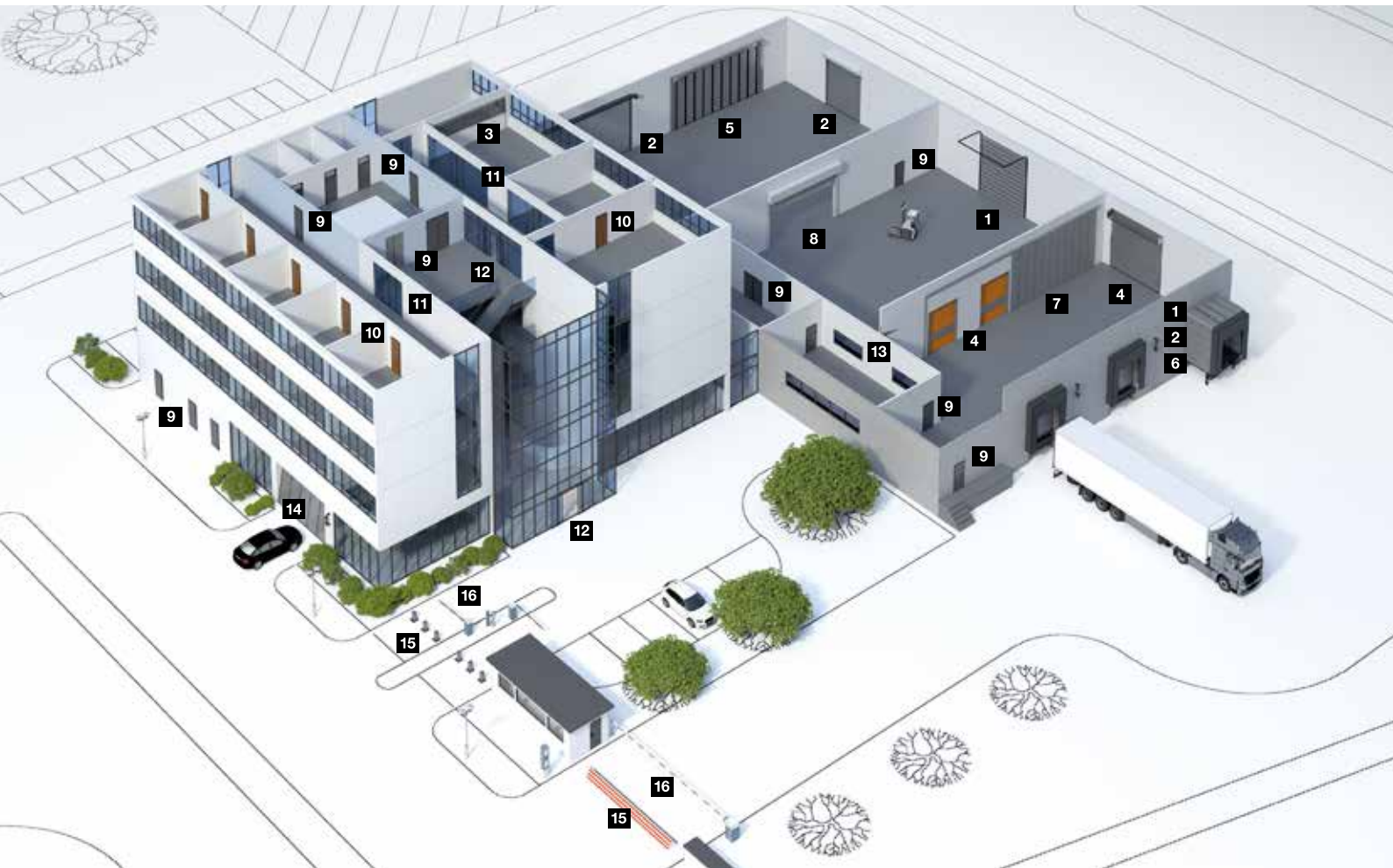
Výrobní program Hörmann

Všechno z jednoho zdroje pro vaši stavbu



Rychlé servisní služby

Díky naší plošné servisní síti jsme i ve vaší blízkosti připraveni vám pomoci dvacet čtyři hodin denně.



1 Sekční vrata



2 Rolovací vrata a rolovací mříže



3 Uzavření prodejen



4 Rychloběžná vrata



5 Rychloběžná skládací vrata



6 Nakládací technika



7 Posuvná vrata z oceli a ušlechtilé oceli



8 Protipožární závěsy



9 Dveře pro účelové objekty v provedení z oceli / ušlechtilé oceli



10 Ocelové zárubně s vysoce kvalitními dřevěnými funkčními dveřmi Schörghuber



11 Dveře pro účelové objekty s trubkovým rámem



12 Posuvné dveře na pohon



13 Průhledová okna



14 Vrata pro hromadné garáže



15 Sloupky a silniční bariéry



16 Závory a pokladní systémy

Hörmann: kvalita bez kompromisu



Hörmann KG Amshausen, Německo



Hörmann KG Antriebstechnik, Německo



Hörmann KG Brandis, Německo



Hörmann KG Brockhagen, Německo



Hörmann KG Dissen, Německo



Hörmann KG Eckelhausen, Německo



Hörmann KG Freisen, Německo



Hörmann KG Ichtershausen, Německo



Hörmann KG Werne, Německo



Hörmann Alkmaar B.V., Nizozemsko



Hörmann Legnica Sp. z o.o., Polsko



Hörmann Beijing, Čína



Hörmann Tianjin, Čína



Hörmann LLC, Montgomery IL, USA



Hörmann Flexon LLC, Burgettstown PA, USA



Shakti Hörmann Pvt. Ltd., Indie

Společnost Hörmann nabízí ve svém sortimentu jako jediný výrobce na evropském trhu všechny důležité stavební prvky. Jsou zhotovovány ve vysoce specializovaných závodech pomocí nejnovější techniky. Díky celoplošnému pokrytí prodejních a servisních organizací v Evropě a přítomnosti v Americe a Asii je Hörmann váš silný mezinárodní partner pro vysoce kvalitní stavební prvky. V kvalitě bez kompromisu.

GARÁŽOVÁ VRATA
POHONY
PRŮMYSLOVÁ VRATA
NAKLÁDACÍ TECHNIKA
DVEŘE
ZÁRUBNĚ

HÖRMANN