



Systemy pro kontrolu příjezdu

NOVINKA: pevné sloupky typu High Security
s plochou základovou deskou a hloubkou instalace pouze 200 mm

HÖRMANN

Pevné sloupky SF

S plochou základovou deskou
a hloubkou instalace pouze 200 mm

NOVINKA



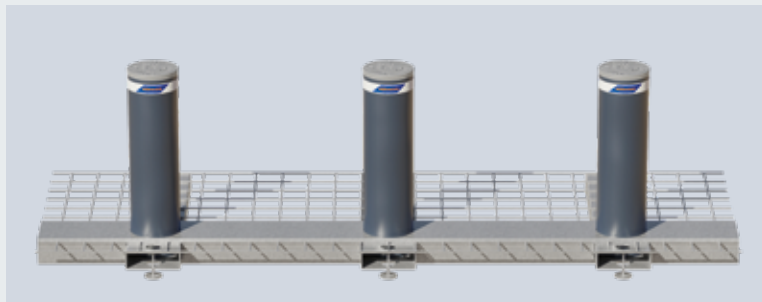
HIGH SECURITY

F 275-M30-900 SF

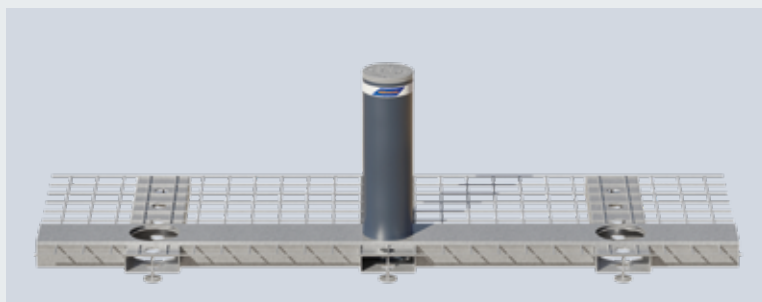
- Určeno k montáži nad potrubními rozvody položenými do země nebo např. nad podzemními garážemi
- Velmi malá hloubka instalace pouze 200 mm, vhodné pro asfaltové povrchy vozovky
- Volitelně: hloubka instalace 300 mm, vhodné pro vozovky s dlažebními kostkami
- Libovolná délka uspořádání v řadě s několika sloupký
- Individuální koncepce uspořádání v úhlu 90°, 45° a 30°
- Možnost použití také v klesání a stoupání
- Harmonické včlenění do stávající koncepce s dalšími sloupký typu High Security díky identickému vnějšímu vzhledu různých válců sloupků
- Menší rozsah zemních a montážních prací díky modulům připraveným k montáži s ocelovou výztuží

Informace o možnostech vybavení najdete na straně 4.

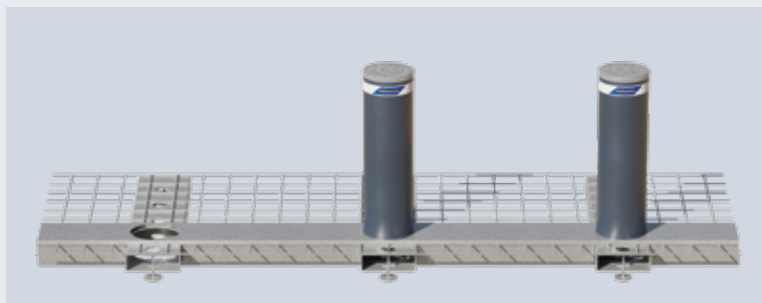
F 275-M30-900 SF	
Průměr	273 mm
Výška	900 mm
Hloubka instalace pro kombinaci s asfaltem (standardní)	200 mm
Hloubka instalace např. pro kombinaci s dlažebními kostkami (volitelně)	300 mm
Certifikováno dle (předpoklad: standardní základová deska pro 3 válce)	PAS68, IWA14-1, M30, K4
Energie nárazu s destruktivními následky	750 000 J
Energie nárazu bez destruktivních následků	250 000 J



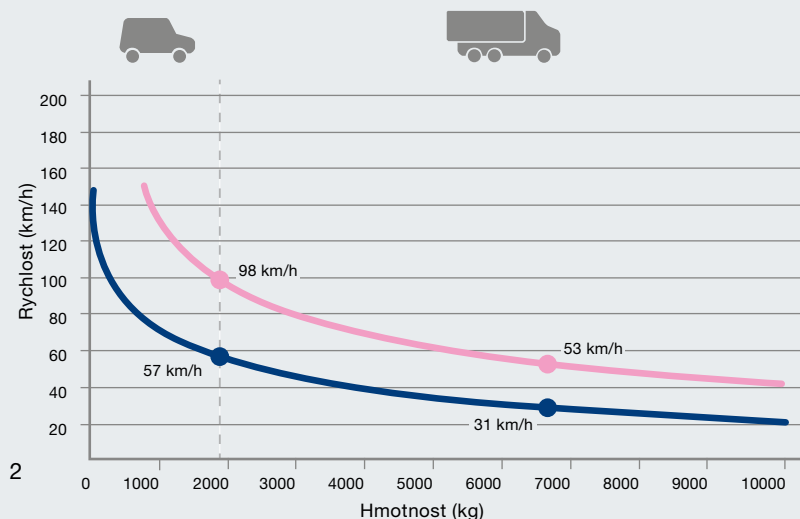
Standardní základová deska se 3 pevnými válci



Standardní základová deska s 1 pevným válcem (válec uprostřed ve směru jízdy), volitelně vpravo a vlevo



Standardní základová deska se 2 pevnými válci (válec ve středu a vpravo ve směru jízdy), volitelně také ve středu a vlevo

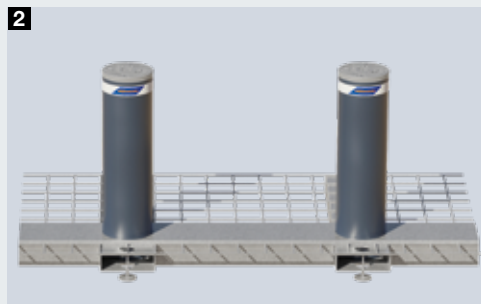


Energie nárazu s destruktivními následky
■ 750 000 J

Energie nárazu bez destruktivních následků
■ 250 000 J

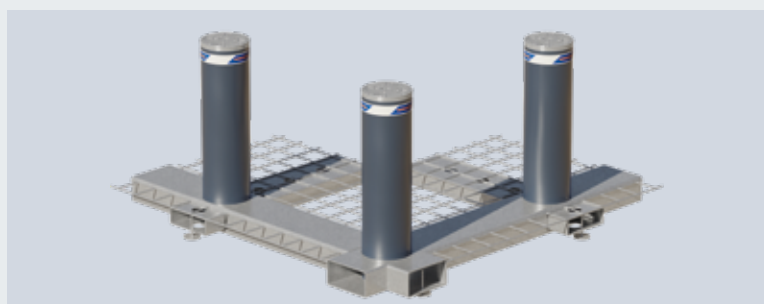
Pevné sloupky SF

Provedení, uspořádání a rozměry



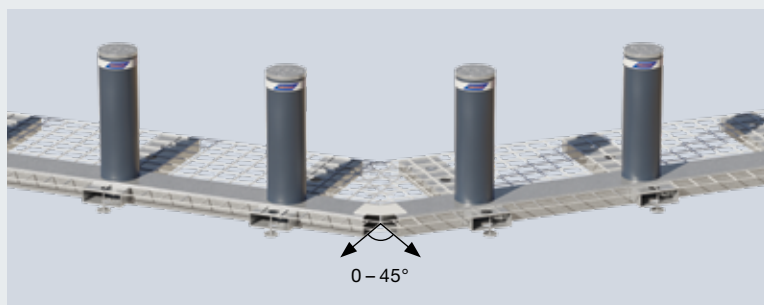
Moduly s 1 nebo 2 sloupky

Základová deska s 1 sloupkem **1** nebo se 2 sloupky **2** k rozšíření standardní základové desky



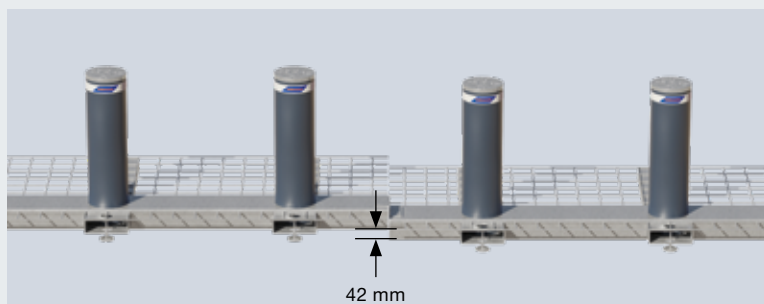
Modul se 3 sloupky umístěnými v úhlu 90°

Základová deska svírající úhel 90° se 3 pevnými sloupky



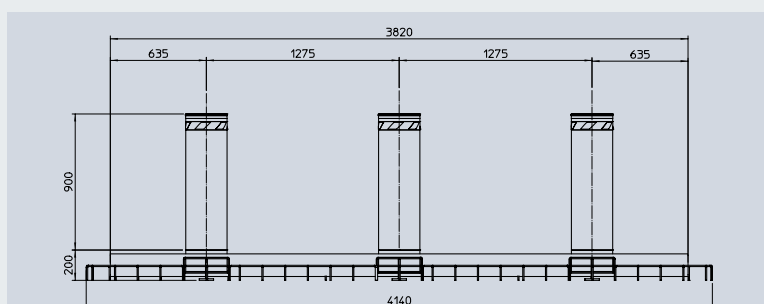
Úhlové uspořádání

Sada kování 0° / 30° / 45° pro spojení základových desek na rovném podkladu



Stoupající nebo klesající uspořádání

Sada kování pro spojení základových desek ve stoupání nebo klesání (možnost kombinace s úhlovým uspořádáním). Maximální možná výška stoupání / klesání odpovídá úhlu přibližně 2,4° (cca 42 mm na 1 m délky).



Kótování

Standardní základová deska se 3 pevnými válci a hloubkou instalace 200 mm

Všechny údaje v mm

Pevné sloupky SF

Volitelné vybavení



Ocelové povrchy

- Antikorozní povlak
- Lakování v RAL podle volby



Povrchy z ušlechtilé oceli

- V2 A nebo V4 A
- K180 (broušené)
- Lakování v RAL podle volby



Světelný pás LED

- Lepší viditelnost v noci
- Po celém obvodu



Další informace o kompletní produktové řadě naleznete v brožurách k systémům pro kontrolu příjezdu.